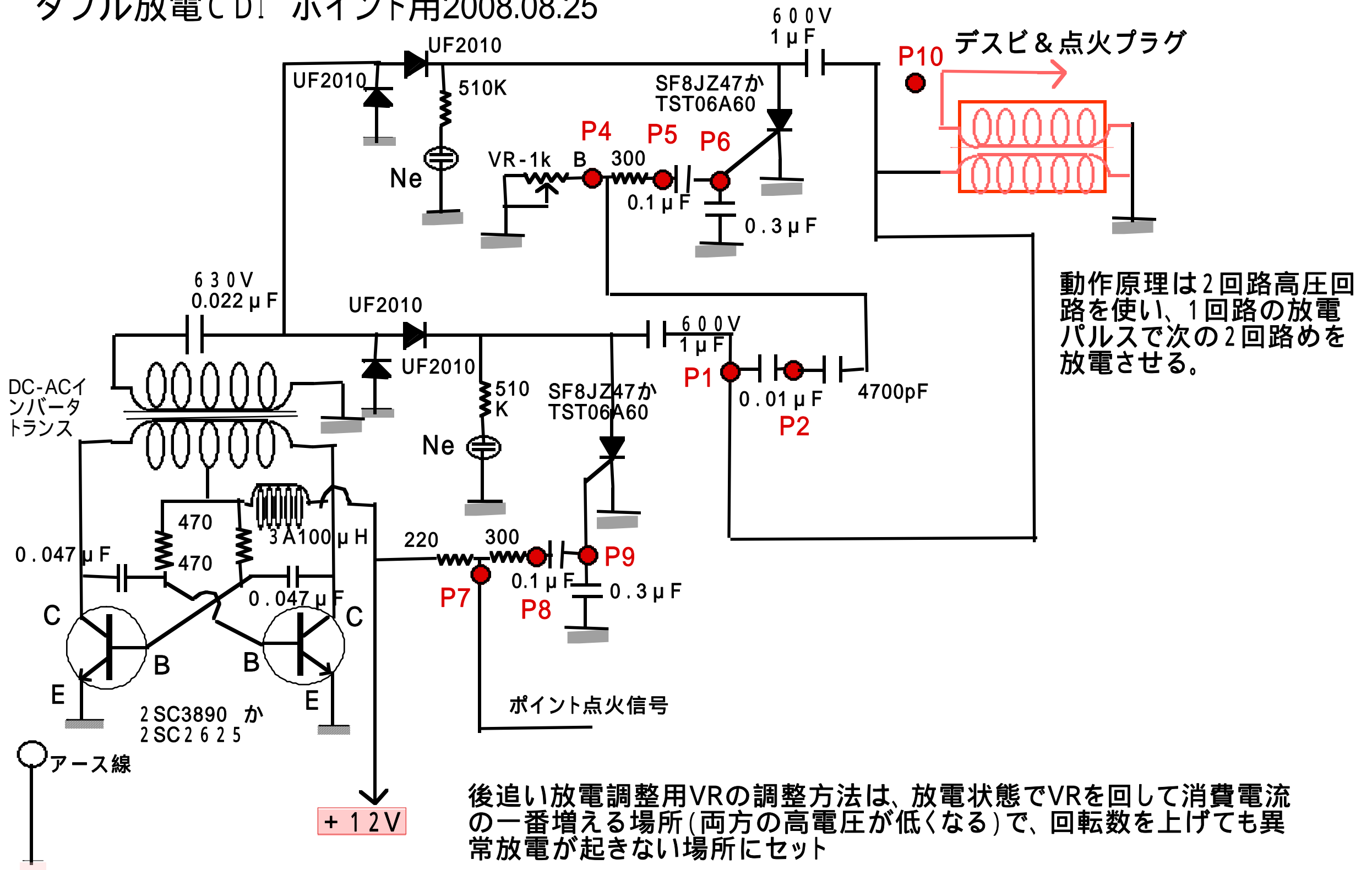


ダブル放電C DI ポイント用2008.08.25



後追い放電調整用VRの調整方法は、放電状態でVRを回して消費電流の一番増える場所(両方の高電圧が低くなる)で、回転数を上げて異常放電が起きない場所にセット

VR-1k は後追い点火信号のレベル調整用、アースに落とすと後追いが無くなり、強すぎると異常ループ放電になる。
SCRはSF8JZ47を手元にあったTST06A60を使いゲート・カソード間に100 Ω を入れてます。