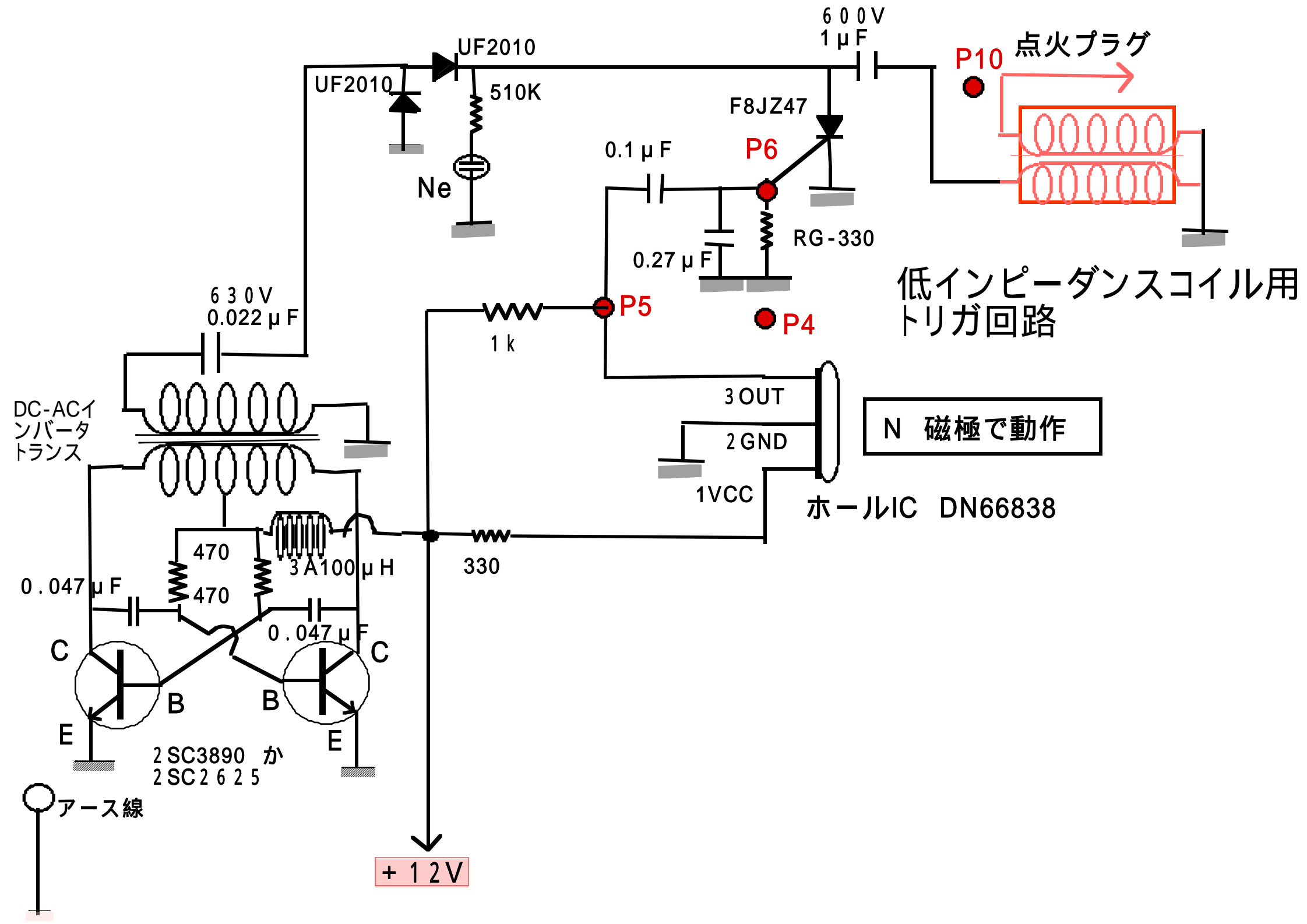


# C DI ホールIC低インピーダンスIG用点火回路 2008.09.28



低インピーダンスコイル用  
トリガ回路

N 磁極で動作

ホールIC DN66838

+ 12V