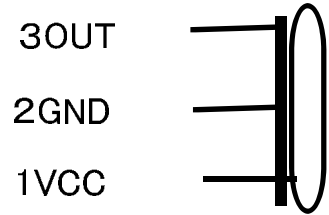
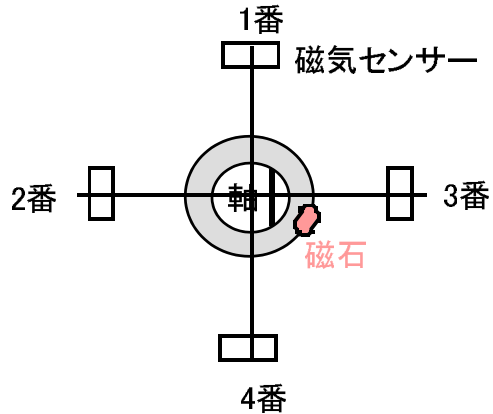


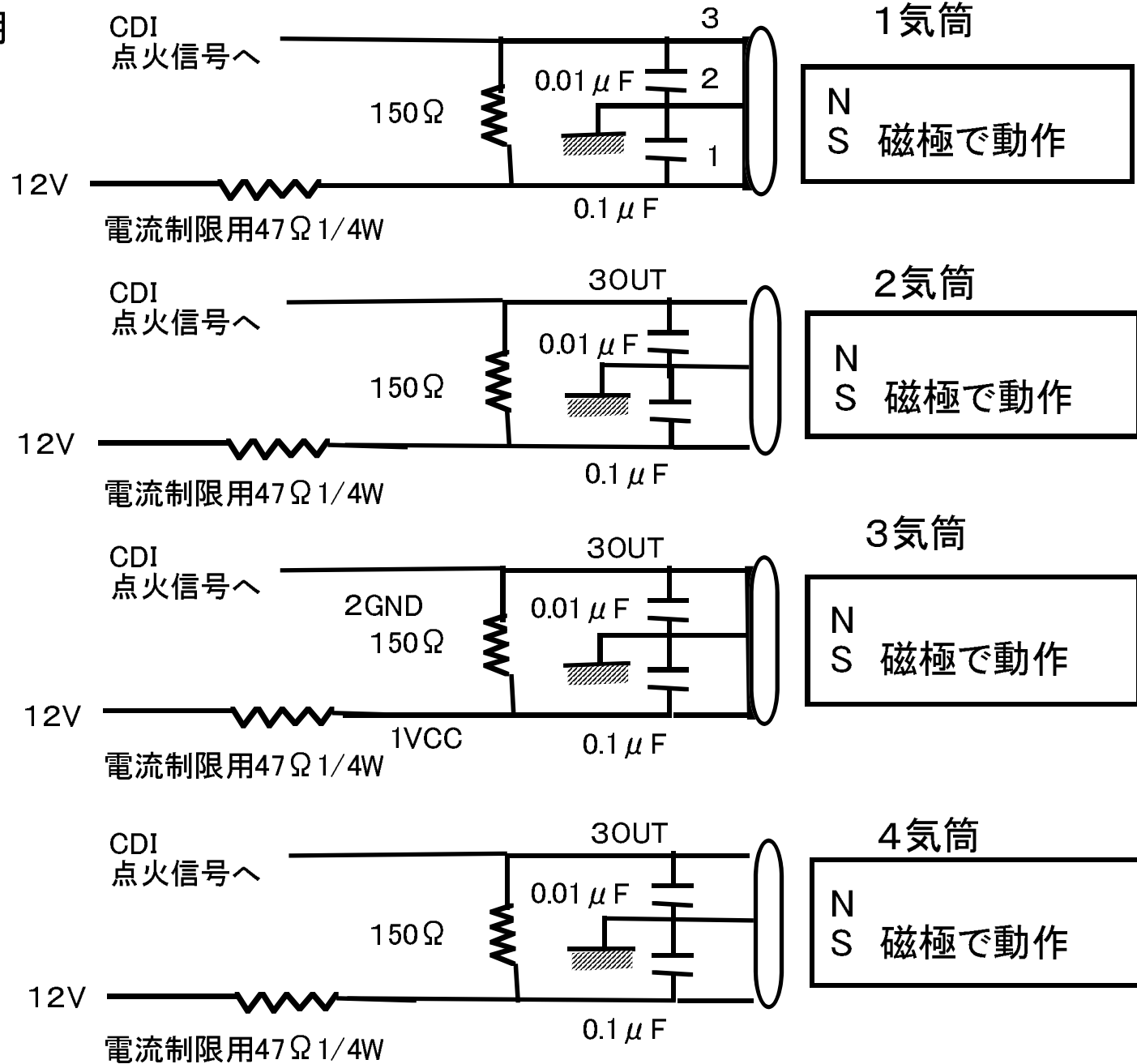
150Ωはプルアップ抵抗
0.01と0.1μFサージ吸収用



磁気センサー配置図



電流制限用47Ω 1/4W に変更
零下10度でもエンジン始動



N
S 磁極で動作

N
S 磁極で動作

N
S 磁極で動作

N
S 磁極で動作