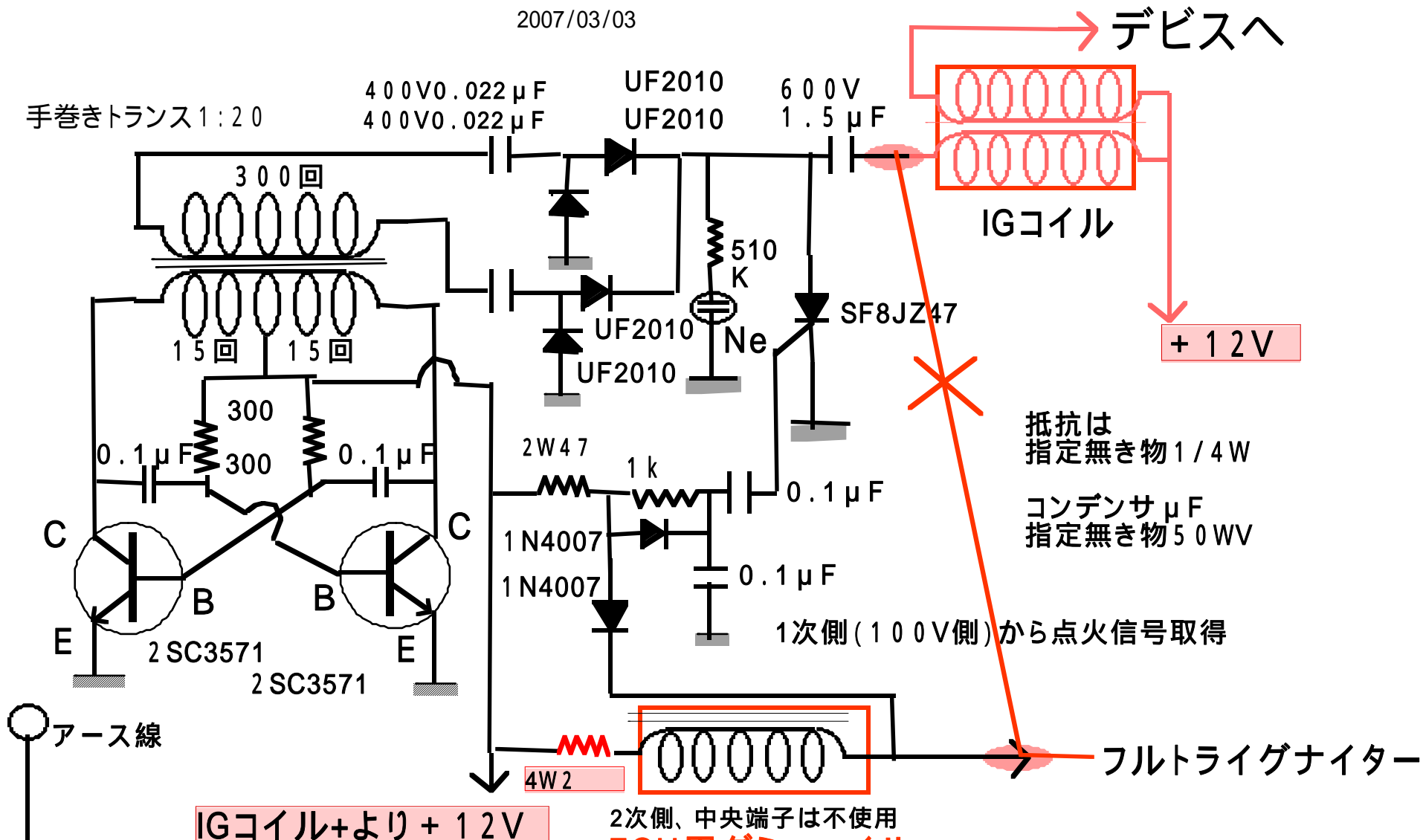


ECU対応自作CDI回路

2007/03/03

基本回路の中にTORYさまが特許出願中の回路があります



ECU用ダミーコイル、5寸釘利用の自作チョークコイル、長さ6センチ、直径7ミリ、CD抵抗4

4W2 はIGコイル抵抗値よりダミーコイルが低い場合のみ使用

フルトラ本来の配線は赤線配線、加工はIGコイル配線のイグナイターへ行く線を切って、キボシ端子 雄雌を付ける。コイル側にCDI高圧線、イグナイター側へダミートランス2次側を接続、接続はキボシ端子 雄雌で接続します。CDI故障時はギボシ端子で直ぐノーマルに戻せる